

7.1 ОСНОВНЫЕ ДАВЛЕНИЕ И ТЕМПЕРАТУРА

и обозначение изделия: Кран шаровый разъемный фланцевый проходной, климатическое исполнение У, с рукояткой Т1с67п (КЗШС41нк) СФ.00.1. В маркировке КШ следует указывать обозначение: Т1с67п – маркировка для этого товара; КЗШС41нк – маркировка товара для внутреннего рынка Украины. ие изготовитель ООО «Пулмарш» завод трубопроводной арматуры «МАРШАЛ», 054, г. Пултуська, Монтаньяна, 14.

и изделия: КШ производится для использования в качестве запорного устройства, переключателя потока рабочей среды на трубопроводах, транспортирующих воду, газ, пары и другие неагрессивные и неагрессивные среды, нейтральные к материалам изготовления.

и соответствия Сертификат соответствия Техническому регламенту Таможенного союза Т.УА.А.Я.В.5.В.00420, Сертификат УкрСЕПРО № 0109983-12, Сертификат на соответствие требованиям ГАЗСЕРТ ЮА.Ю.ША.1401.1000172. Сертификат соответствия требованиям ТР ТС 009/2009.

8 ПРАВИЛА ХРАНЕНИЯ И ТРАНСПОРТИРОВКИ

и хранения КШ - навалом или складом в помещениях с умеренным или пониженным уровнем влажности воздуха.

Обозначение	Длина, мм L1		Длина, мм L2		Масса, кг
	max	min	max	min	
DN 100	230	220	237	19,20	
DN 125	270	260	246	23,2	
DN 150	300	290	275	25,5	
DN 200	350	340	310	33,8	

9 ГАРАНТИИ ИЗГОТОВИТЕЛЯ

и гарантийный срок эксплуатации КШ 36 месяцев со дня ввода в эксплуатацию, но не более шести месяцев для изделий КШ при условии соблюдения потребителем правил монтажа, эксплуатации, транспортировки и хранения.

и гарантийный срок хранения 42 месяца в складских помещениях.

и гарантия распространяется на КШ, установленные и используемые в соответствии с техническими характеристиками изделия, инструкциями по монтажу, описанными в данном документе и предназначенные для эксплуатации. Любое другое использование КШ, несовместимое с его назначением, вызывает отмену гарантийного обязательства.

и гарантия не распространяется на КШ при наличии:

а) двустороннего вмешательства (демонтажа или изменения конструкции КШ);

б) механических повреждений;

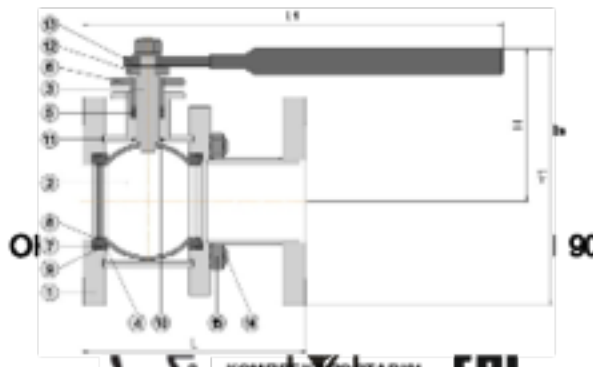
в) использования КШ в условиях, не соответствующих условиям эксплуатации и режимной, вызвавшей повреждение или разрушение КШ посторонних предметов.

10 СОВМЕСТИМОСТЬ ОПРИМКИ

и шаровый клапан Т1с67п (КЗШС41нк) совместим с:

и прочность и плотность сварных швов и материала корпуса воды давлением 1,6 МПа; и герметичность отсечки воды давлением 1,6 МПа в закрытом положении; и герметичность отсечки воды давлением 1,6 МПа в открытом положении.

Исполнение	Материал	Толщина	Сварка	Сварочный материал
исполнение	сталь 304/316	10	ручная	флюс/электрод Ф-472М
исполнение	сталь 20/22	11	ручная	Сварка АС 230 Цинк/арг
исполнение	фторопласт Ф473В	12	удар	сталь 20
исполнение	фторопласт Ф473В	13	ручная	ст 2
исполнение	сталь 20	14	ручная	сталь 20
исполнение	сталь 304СА	15	ручная	сталь 20
исполнение	ст 2			



- КШ.
- Паспорт на партию КШ (по требованию заказчика на каждый кран), паспорт на каждый DN100.



- Открытие КШ производится по направлению рукоятки. Через 15-20 часов после открытия рукоятки вдоль оси трубопровода соответствует положению «открыто».
- КШ в процессе эксплуатации должны быть полностью открыты или полностью закрыты. ЗАПРЕЩАЕТСЯ ИСПОЛЬЗОВАТЬ КШ В КАЧЕСТВЕ РЕГУЛИРУЮЩЕЙ АРМАТУРЫ.
- Применение КШ допускается только для параметров рабочей среды, указанных в паспорте.
- Для предотвращения гидравлических ударов при открытии и закрытии КШ производится ЗАПРЕЩАЕТСЯ ПРОИЗВОДИТЬ РЕМОНТНЫЕ РАБОТЫ ПРИ НАЛИЧИИ ДАВЛЕНИЯ ТРУБОПРОВОДЕ.

Кран шаровый

5 ИНСТРУКЦИЯ ПО МОНТАЖУ 11с67п (КЗШС41нк)

- КШ должен устанавливаться в соответствии с техническими характеристиками рабочей среды.
- Перед монтажом снять застухшие и осадить уплотнительные поверхности фланцев. Их не допускается.
- При установке на трубопровод КШ должен устанавливаться в открытом положении.
- Затяжка всех болтов на фланцевых соединениях должна быть равномерной.
- При установке КШ следует учесть, что в закрытом положении шар в КШ DN200, DN250 должен находиться ближе к шару.

Паспорт

6 ТЕХНИЧЕСКОЕ ОБСЛУЖИВАНИЕ

Инструкция по эксплуатации

- КШ специально разработаны для работы в среде воды.
- Ревизия КШ – по рекомендациям изготовителя. Рекомендуется 1 раз в месяц несколько раз открыть и закрыть кран для предотвращения образования осадка на поверхности шара.
- При обслуживании проверить:
 - герметичность относительно окружающей среды;
 - работоспособность (подвижность запорного органа), путем закрытия и открытия КШ.
- Возможные неисправности и методы их устранения:
 - Проген по шарику:
 - подтянуть винты накидной гайки (накидную гайку) ①; добавить уплотнительный вкладыш ⑤.
 - Проген на в затворе:
 - подтянуть сайи ② на штифтах ④; заменить уплотнительные вкладыши ⑤; заменить прокладки ⑥.
 - Проген на по уплотнению корпуса:
 - подтянуть сайи ③; заменить прокладки ⑥.